**meler** 

## РЕГУЛИРУЕМЫЙ МИКРОПРЕЦИЗИОННЫЙ АППЛИКАТОР

Надежность, точность и скорость в маленьком размере.

Универсальное применение. Работает с несколькими форматами коробок, используя один шланг; точно выстреливает по клапанам простым поворотом микропрецизионных модулей.

С двумя микропрецизионными модулями, управляемыми общим электромагнитным клапаном или независимо.

Максимальный угол поворота каждого микропрецизионного модуля : 34° (13° влево, 21° вправо от вертикальной плоскости).

Клей не капает и не разливается при нанесении линий и точек. Чистое отсечение с двойной активацией АОАС (открытие/закрытие воздухом).

Высокая скорость и давление, не ограниченное вязкостью термоплавкого клея или расстоянием до цели.

Встроенный фильтр, который можно заменить без демонтажа шланга.

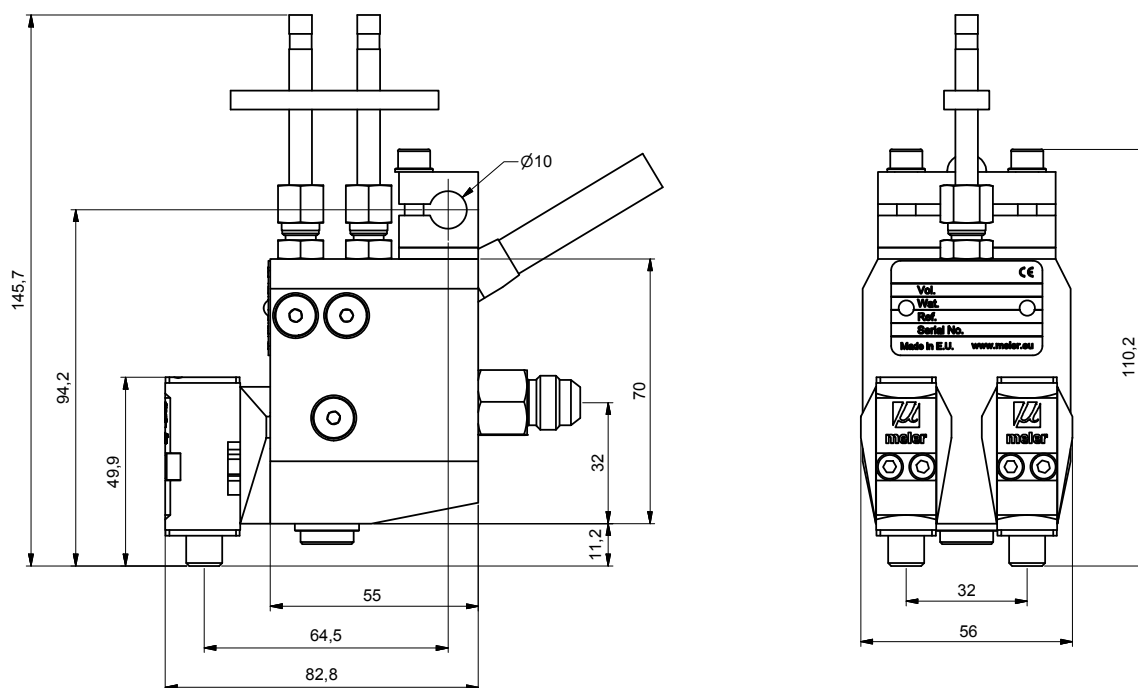
# КЛЕЕВЫЕ РЕШЕНИЯ

## ТЕХНИЧЕСКИЕ ХАРАКТЕРИСТИКИ

Макс. рабочая температура.....	200°C
Температурный датчик.....	RTD ±0.5°C (±1°F)
Макс. рабочее давление.....	80 бар (1160 psi)
Напряжение.....	230 В перем.тока, 50/60 Гц
Мощность нагрева.....	250 Вт
Фильтр.....	100 меш (стандартно) входит в конструкцию аппликатора
Рекомендуемое давление воздуха.....	4.5-5.5 бар (макс. 6 бар)
Напряжение э/м клапана (1).....	24 V пост. тока
Пневматическое соединение.....	Быстроразъёмное соединение с автоматическим извлечением
Рабочая скорость (2).....	> 7,200 точек/мин
Время открытия/закрытия.....	2,9 мс
Фиксирующий зажим.....	Ø 10 мм штанга
Выходные диаметры модуля (3).....	от 0.25 до 0.80 мм
Вес.....	1180 г, включая э/м клапан и модуль
Максимальная регулировка.....	43 мм (между выходными отверстиями)
Минимальная регулировка.....	14 мм (между выходными отверстиями)
Гидравлическое соединение.....	9/16 18 UNF

- (1) Электромагнитный клапан нужно заказывать отдельно  
 (2) В зависимости от типа клея и условий работы  
 (3) Запросите дополнительную информацию о возможных вариантах модулей и форсунок

## РАЗМЕРЫ



Показана версия с короткими изоляционными трубками.

Для получения бóльшей информации свяжитесь с вашим представителем Focke Meler:

**Lead pack**®  
 We'll glue it all!  
 Мы склеим все!

Москва, Большой Саввинский переулок, д.9, стр.3  
 тел. +7(499)248-72-94, 248-64-47  
 Новосибирск, ул.Писарева, д.102  
 тел. +7(383)325-40-82, 325-40-74  
[www.leadpack.ru](http://www.leadpack.ru) info@leadpack.ru

**meler** 

**Focke Meler Gluing Solutions, S. A.**  
 Pol. Los Agustinos, c/G, nave D-43  
 E-31160 Orkoien - Navarra - Spain  
 Phone: +34 948 351 110  
 Fax: +34 948 351 130  
 info@meler.eu - [www.meler.eu](http://www.meler.eu)

A Focke Group Company



Management System  
 ISO 9001:2008  
 www.tuv.com  
 ID 9105030748